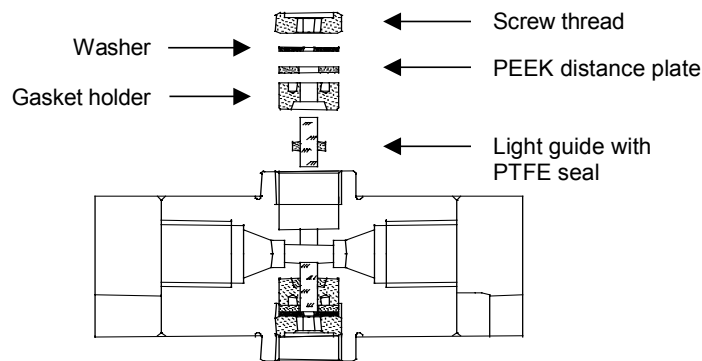


Instructions for Adjusting the Path Length in Preparative Flow Cells

V4060 06/2001

These instructions are valid for the preparative flow cells A4066, A4067, and A4068 with 1/8" or 1/4" connectors.



Sectional view of a preparative flow cell

The measurement path length is set to 2mm when manufactured. The measurement path length can be adjusted to 2; 1.25 or 0.5 mm. If desired, follow the below steps to reduce the path length to 1.25 or 0.5 mm

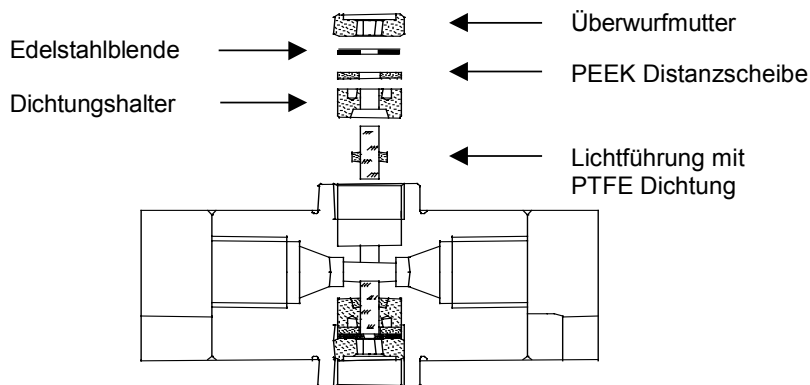
1. Loosen the cap nut with a hexagonal head wrench.
2. Remove the stainless steel sealing ring and the PEEK spacer.
3. Replace the stainless steel ring and retighten the nut.
Without a spacer the light flow will be pushed deeper into the flow cell. (0,75 mm), resulting in a reduction in the measurement path length. To reduce the measurement path length even further to 0,5 mm use the other side of the cell in analog mode.
- To increase the measurement path length back to 0,75 mm reinsert the spacer.
4. Loosen the cap nut, remove the stainless steel sealing ring, and remove the light guide mounting with a pair of tweezers.
5. Use a clean towel to push the light guide, about 1 mm, outwards in order to increase the path length. Avoid touching the light flow with fingers.
6. Reinsert the mounting in the cell.
7. Replace the PEEK spacer and then the stainless steel ring.
8. Carefully retighten the cap nut.

Tightening the cap nut will push the rod shaped light guide into the right position. Inserting the spacer increases the path length to 0.75 mm. When changing the path length it is not necessary to change the PTFE seal.

Anleitung zum Umbau präparativer Messzellen mit variabler Schichtdicke

V4060 06/2001

Diese Anleitung gilt für die präparativen Messzellen A4066, A4067 und A4068 mit 1/8" oder 1/4" Anschlüssen.



Präparative Messzelle, Querschnitt

Bei der Auslieferung ist die Messweglänge werkseitig auf 2 mm eingestellt. Die Messweglänge kann auf 2; 1,25 oder 0,5 mm eingestellt werden. Zur Reduzierung der Weglänge auf 1,25 oder 0,5 mm verfahren Sie bitte folgendermaßen:

1. Lösen Sie die Überwurfmutter mit einem Sechskantschlüssel.
2. Entfernen Sie den ebenen Edelstahldichtungsring und die PEEK Distanzscheibe.
3. Setzen Sie den Edelstahring wieder ein und ziehen Sie die Mutter wieder sorgfältig fest.
Durch das Fehlen der Distanzscheibe wird die Lichtführung tiefer in die Messzelle hinein geschoben (0,75 mm), was eine Verkürzung der Messweglänge auf 1,25 mm zur Folge hat. Um eine weitere Verkürzung auf 0,5 mm zu erreichen, verfahren Sie auf der anderen Zellenseite in analoger Weise.

Um die Messweglänge in Schritten von 0,75 mm wieder zu vergrößern, setzen Sie die Distanzscheiben wieder ein.

4. Lösen Sie die Überwurfmutter, entfernen Sie den Edelstahldichtungsring und nehmen Sie die Halterung mit Lichtführung mit einer Pinzette heraus.
5. Schieben Sie die Lichtführung ungefähr 1 mm nach außen, um die Weglänge zu vergrößern. Verwenden Sie bitte ein sauberes Tuch und vermeiden Sie die Berührung der Lichtführung mit den Fingern.
6. Fügen Sie die Halterung wieder in die Zelle ein.
7. Setzen Sie die PEEK Distanzscheibe und dann den Edelstahring ein.
8. Ziehen Sie die Mutter wieder sorgfältig fest.

Beim Anziehen der Überwurfmutter wird die stabförmige Lichtführung in die richtige Position in der Zelle geschoben. Das Einsetzen einer Distanzscheibe vergrößert so die Messweglänge um 0,75 mm. Bei einer Veränderung der Messweglänge braucht die PTFE Dichtung nicht ausgewechselt werden.